



**Продвигаем сжатый природный газ**

**Moving compressed natural gas to market**

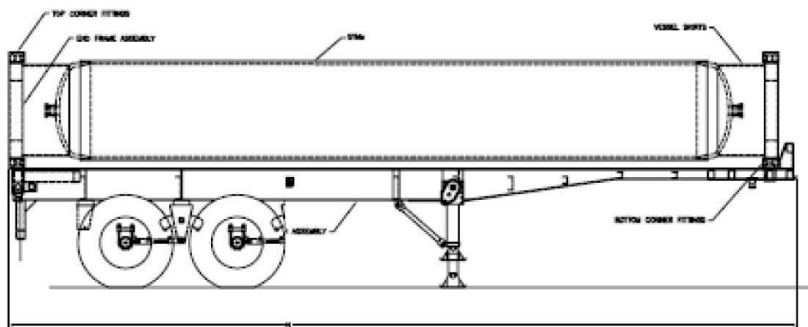
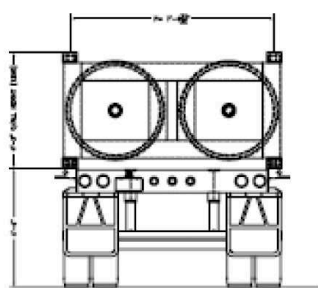
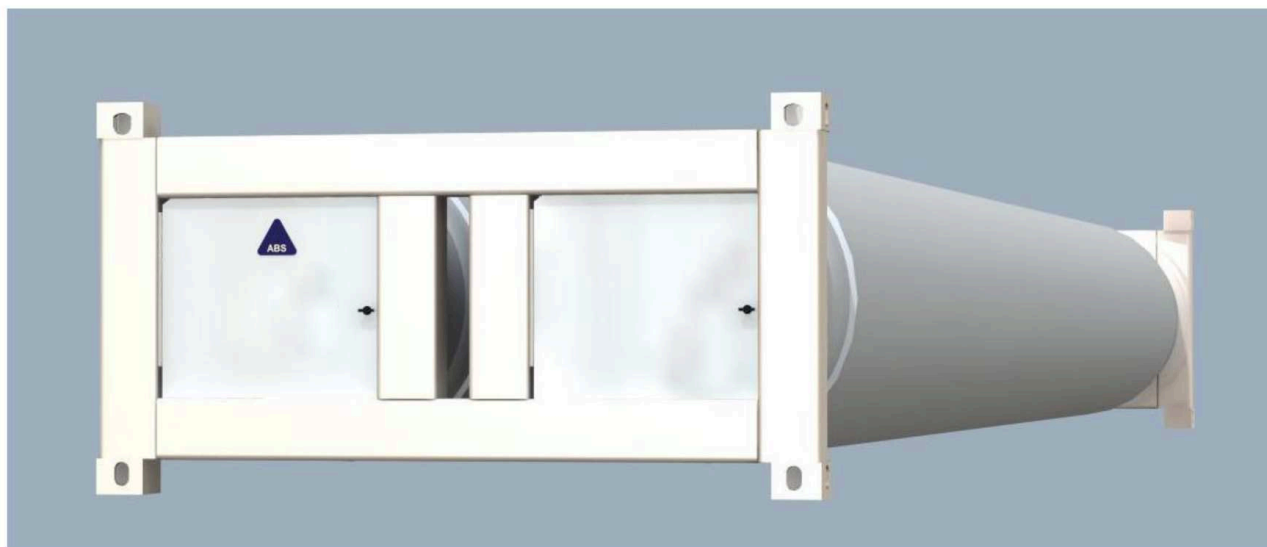
**Интегрированная система**

**для перевозки**

**компримированного природного газа**

**ISO контейнер C220**





Модель	C220	
Наименование	20 футовый контейнер из двух баллонов	
Длина	20 ft	6.096 m
Ширина	8 ft	2.438 m
Высота	4 ft 3 inches	1.295 m
Вес (пустой)	Около 27,990 lbs	Около 12,7 тонн
Вес газа	3460 lbs (В зависимости от состава газа)	1850 кг (В зависимости от состава газа)
Число осей	Согласно национальных и региональных требований и стандартов	
Макс рабочее давление	3600 psi	250 bar
Рабочее давление	2880psi	199 bar
Рабочие температуры	-58 °F to 150 °F	-50°C to 65 °C
Объем газа	79,500 ft <sup>3</sup> (@ 59oF and 2880)	До 2645 m <sup>3</sup> (@20oC and 249 bar)
Водный объем	310 ft <sup>3</sup>	8781 литров
Сертификаты на оборудование, работающее под давлением	Designed to ISO 11119-1:2002 Gas cylinders of composite construction -- Specification and test methods -- Part 1: Hoop wrapped composite gas cylinders and ASME Section VIII, Div 3. Certified by American Bureau of Shipping (ABS) and Transport Canada.	
Сертификаты на контейнер	Open tank container designed and manufactured to ISO Standards (1496-3-4 <sup>th</sup> Edition – 1995-03-01 Tank Containers), and certified by ABS or equivalent for international use under the Convention for Safe Container guidelines (CSC). Transport Canada Approved	
Сертификаты на трейлер	Согласно национальных и региональных требований и стандартов	